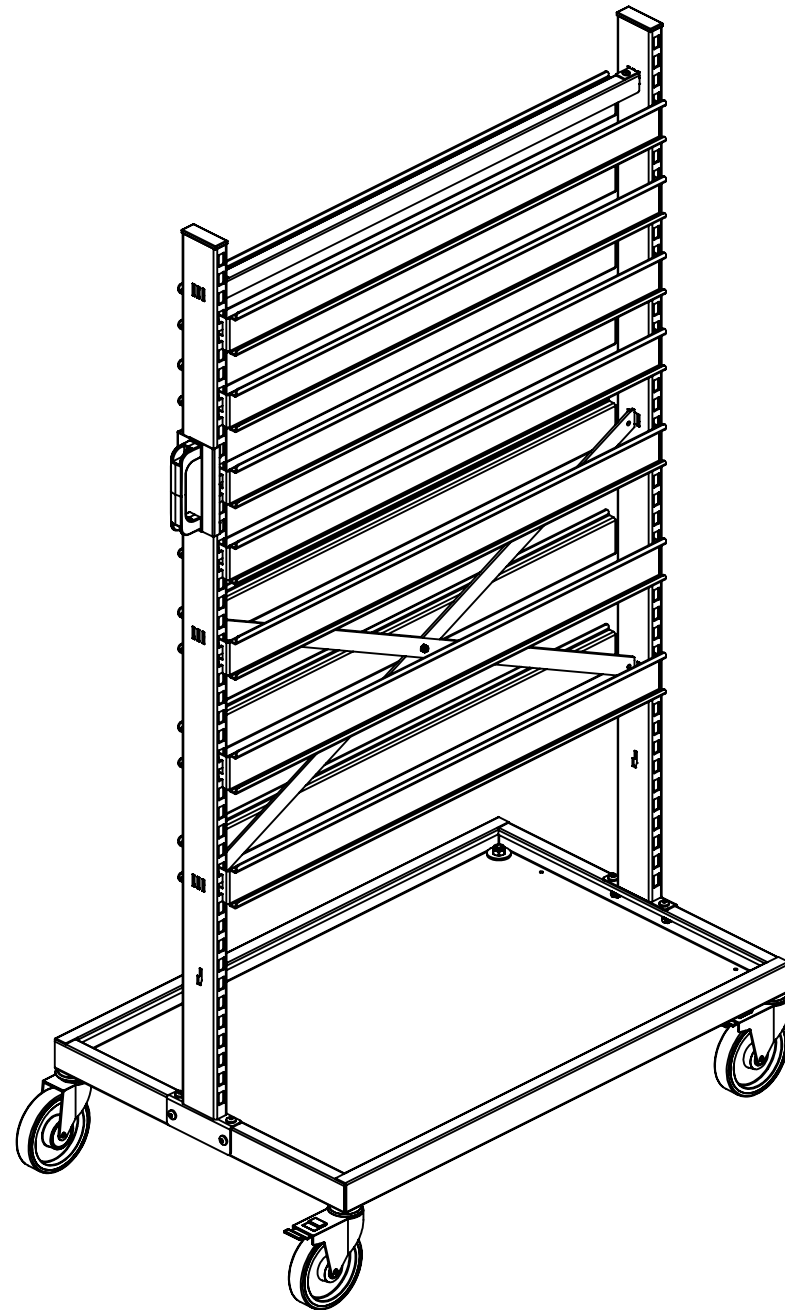
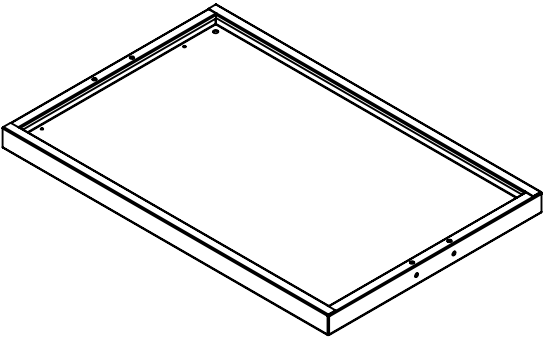

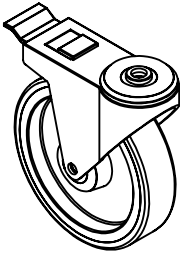

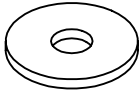
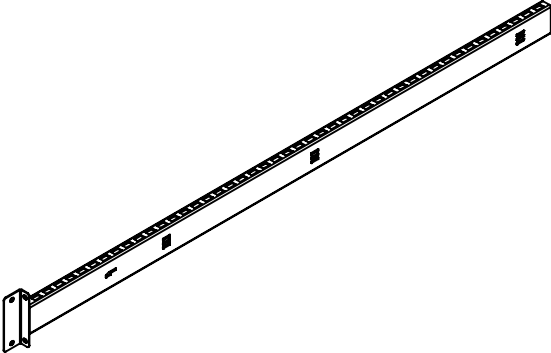
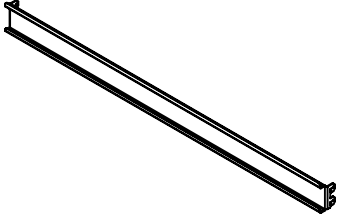
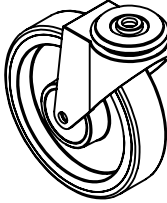
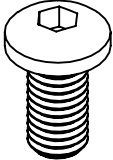
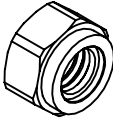
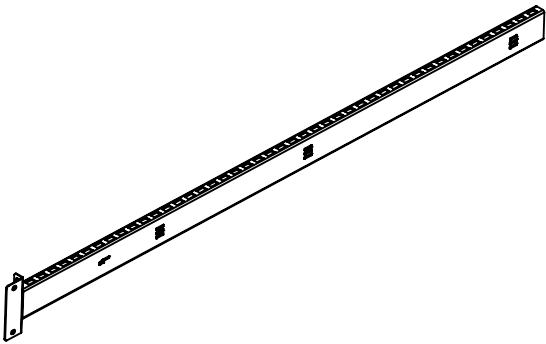
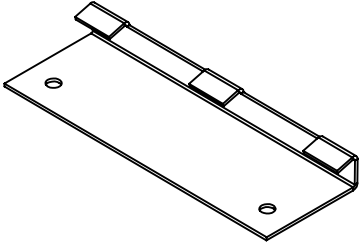
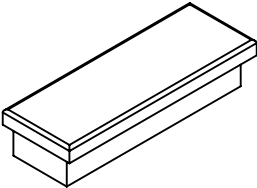
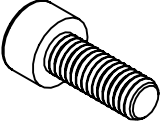


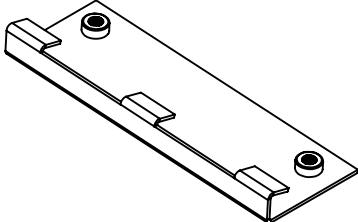
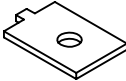
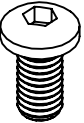
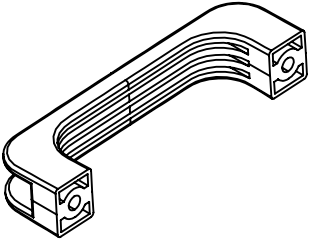

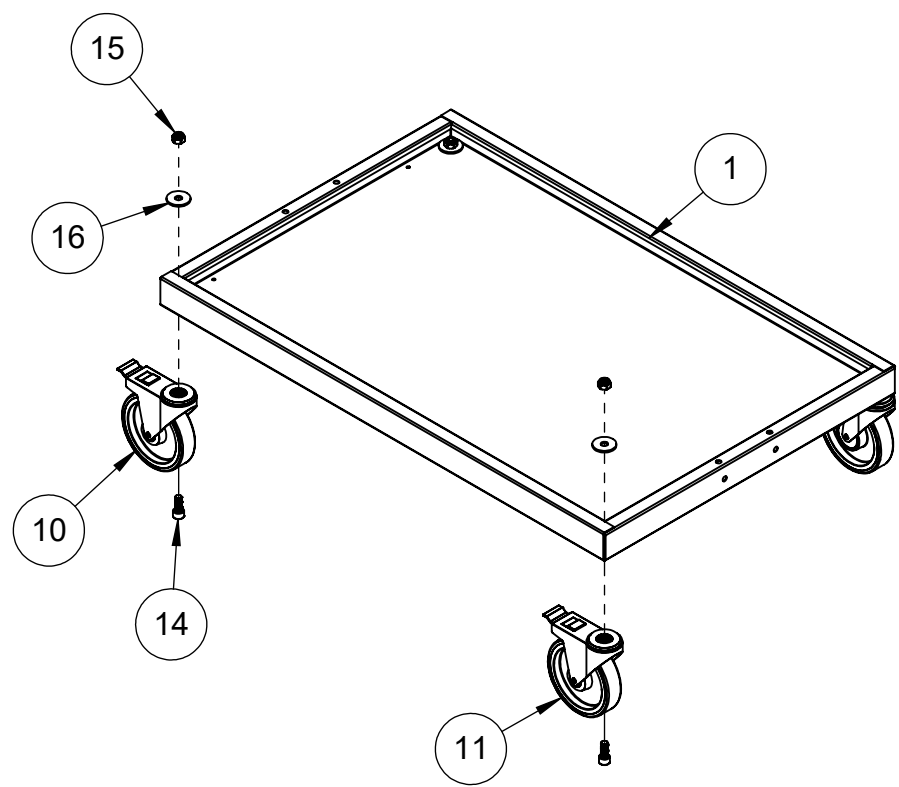


KM169

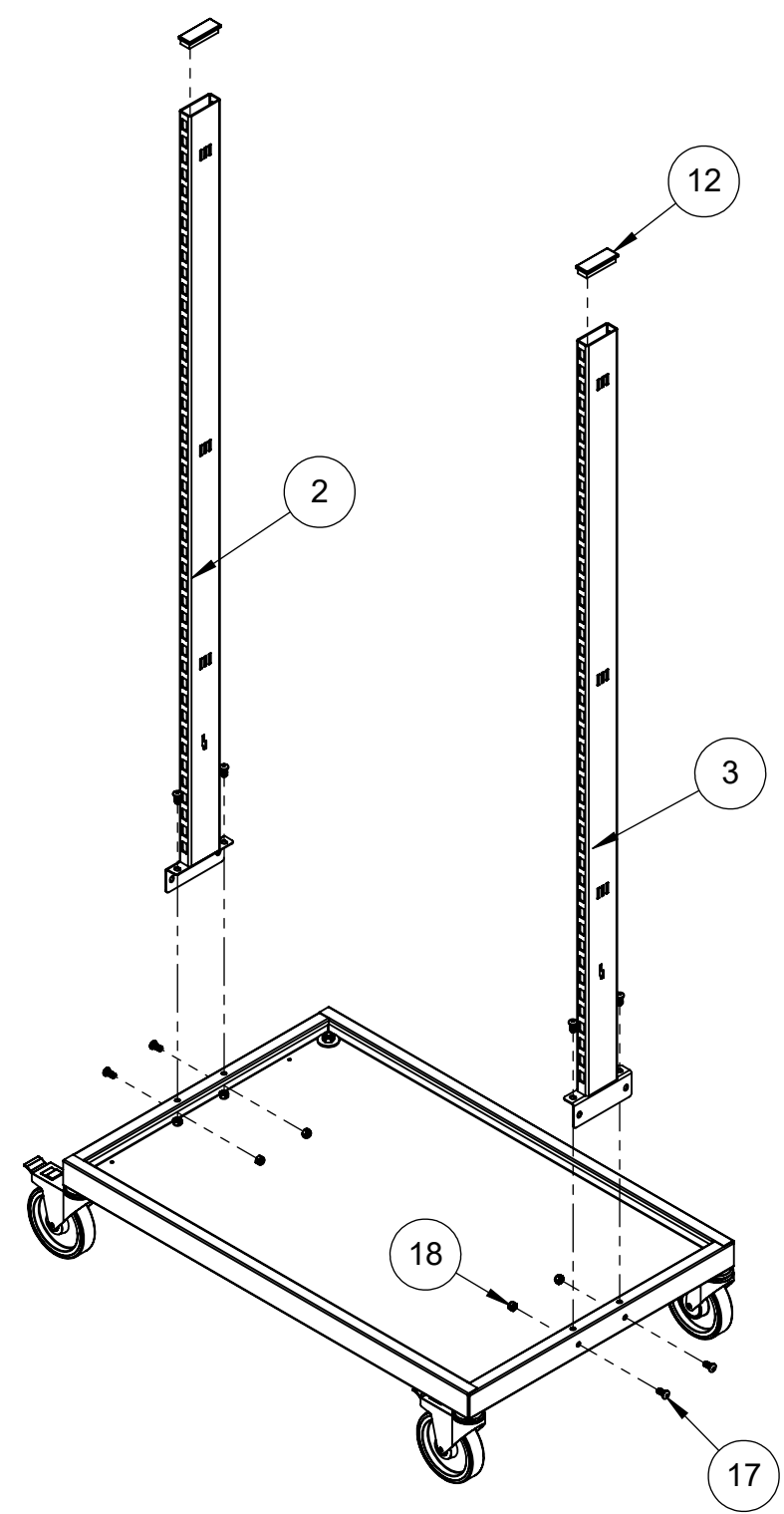


1.		5.		10.		15.		X4	M10
X1		X2		X2	Ø125	16.		X4	M10
2.		6.		11.		17.		X8	M8X16
X1		X14		X2	Ø125	18.		X8	M8
3.		7.		12.		19.		X3	M6X16
X1		X1		X2	70x25	20.		X1	M6
4.		8.		13.		21.		X2	M6X12
X1		X1		X2					
		9.		14.					
		X1		X4	M10				

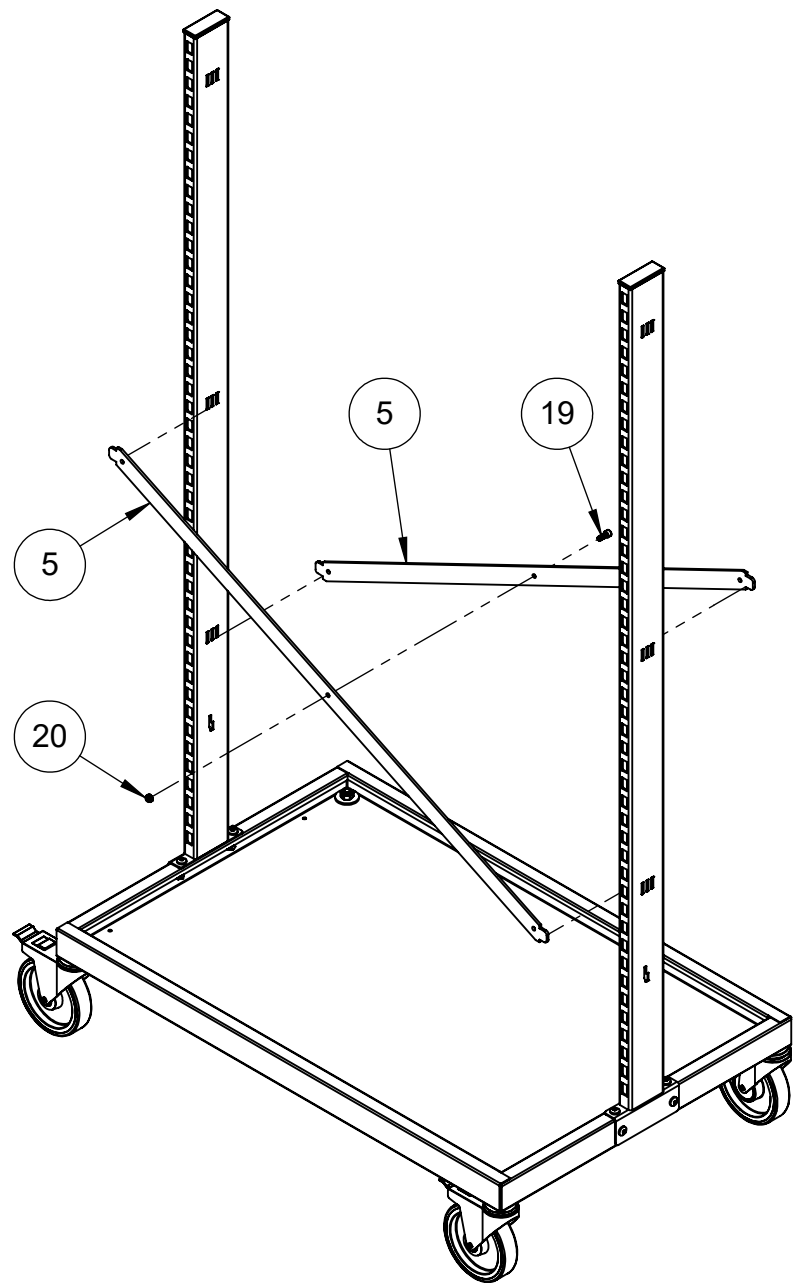
1.



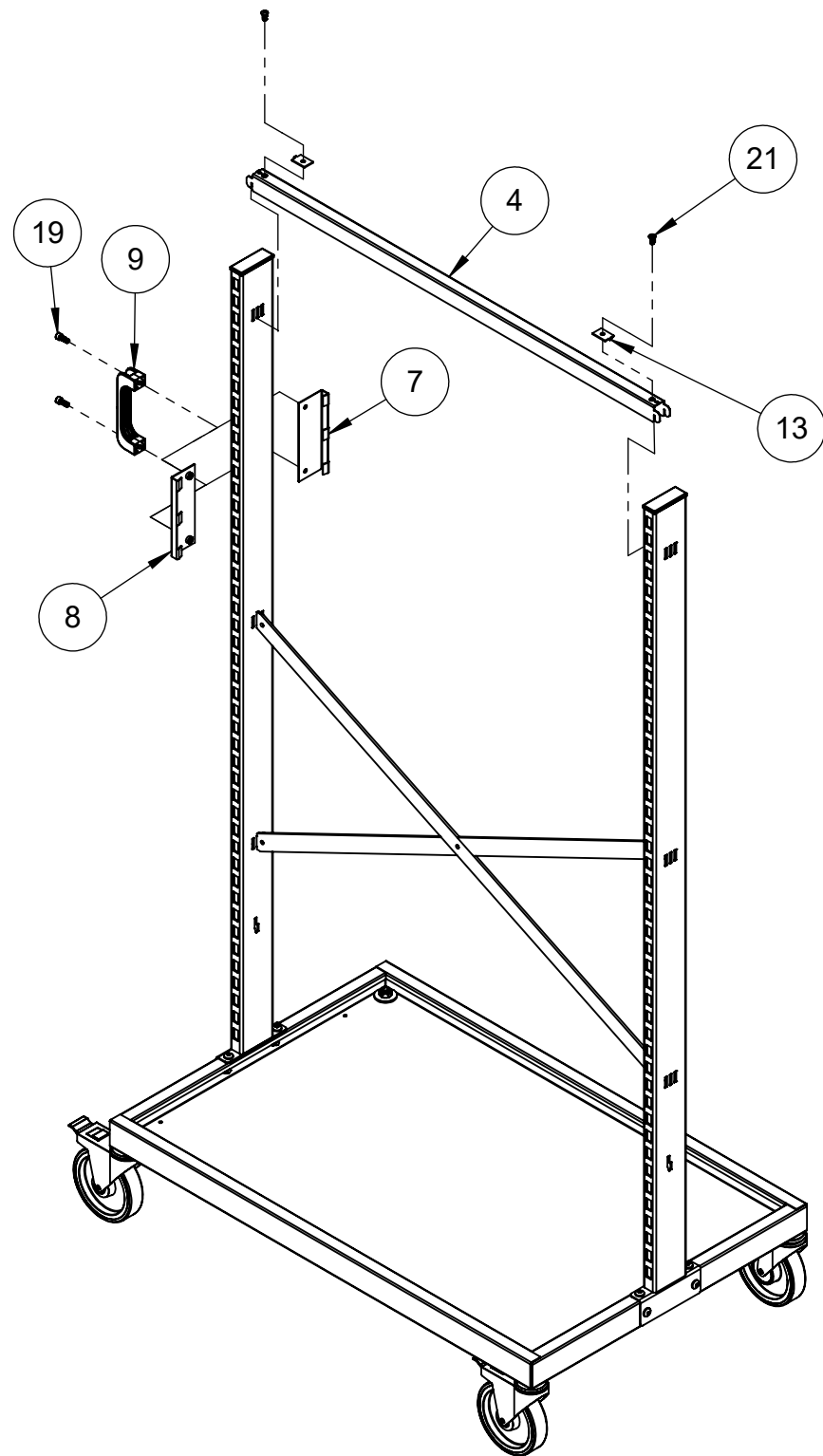
2.



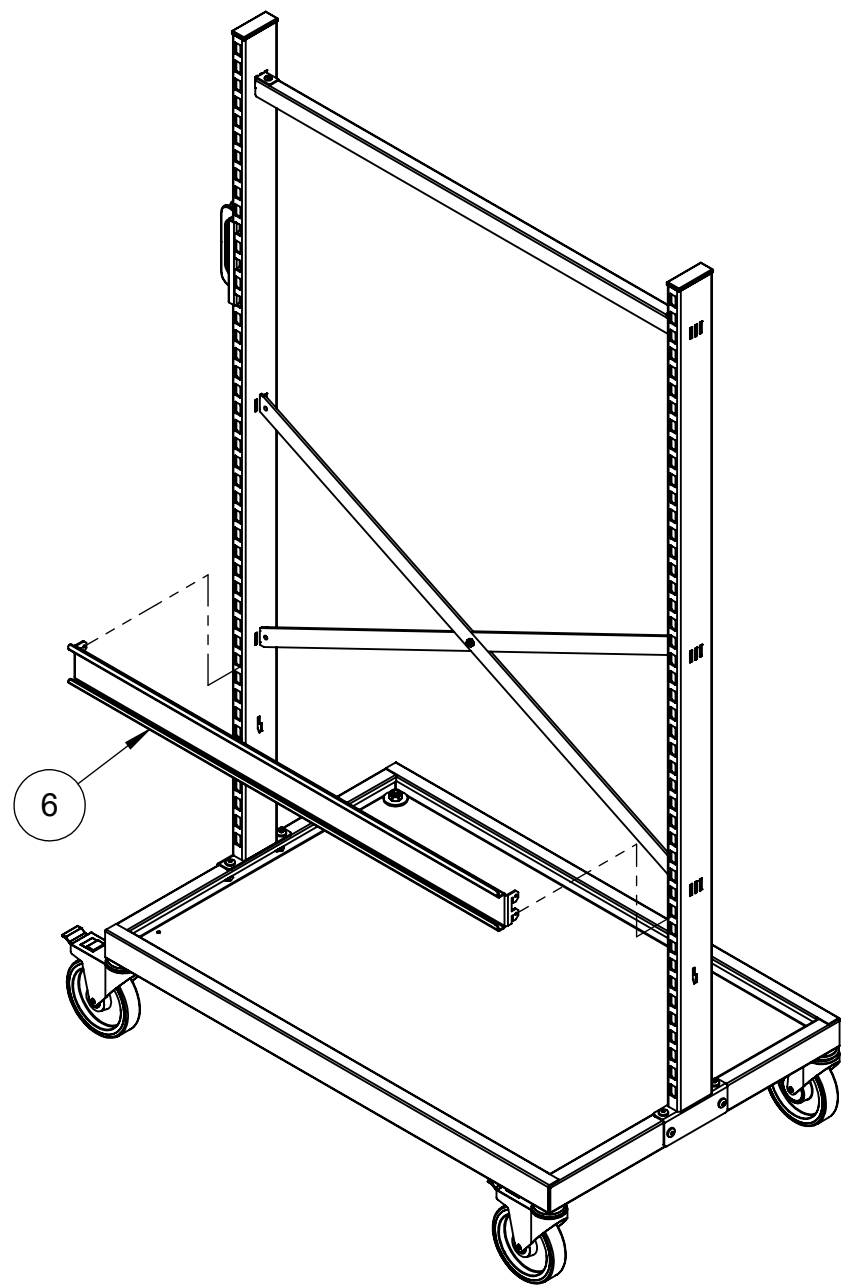
3.



4.



5.



6.

